



交叉滚柱单元

THK 综合产品目录

B 产品尺寸规格

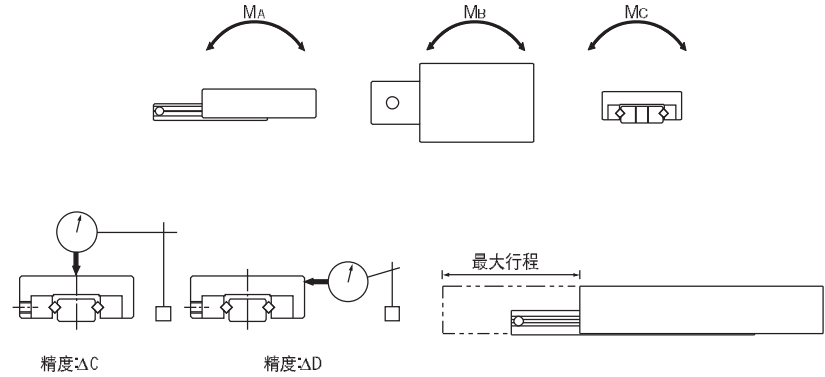
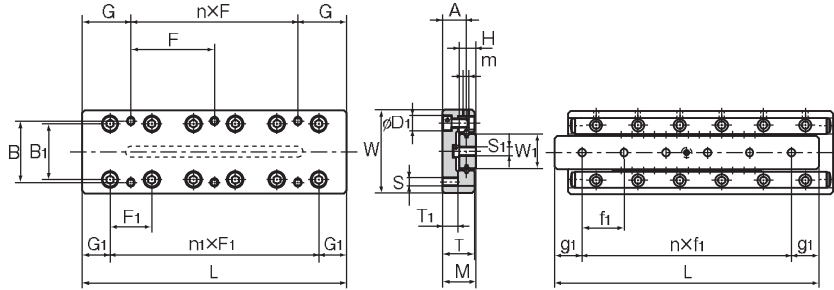
尺寸图、尺寸表	
微型 VRT 型 (基座攻丝型)	B9-2
微型 VRT-A 型 (基座安装孔型)	B9-4
VRU 型	B9-6

A 产品技术说明 (别册)

特长与类型	A9-2
交叉滚柱单元的特长	A9-2
• 结构与特长	A9-2
选择的要点	A9-4
额定负荷与额定寿命	A9-4
精度规格	A9-6
公称型号	A9-7
• 公称型号的构成例	A9-7
使用注意事项	A9-8

※ 请参见别册 A 产品技术说明

微型 VRT型 (基座攻丝型)



公称型号	主要尺寸				工作台面尺寸								
	最大行程	宽度 W ±0.1	高度 M ±0.1	长度 L	质量 g	工作台面安装螺纹孔位置			n×F ₁	B ₁	D ₁	G ₁	
						B	n×F	G					S
VRT 1025	12	20	8	25	23	14	1×18	3.5	M2.6	1×10	12.4	4.1	7.5
VRT 1035	18			35	32		1×28	3.5		2×10			
VRT 1045	25			45	42		1×20	12.5		3×10			
VRT 1055	32			55	52		1×30	12.5		4×10			
VRT 1065	40			65	62		2×20	12.5		5×10			
VRT 1075	45	75	72	1×30	22.5	6×10							
VRT 1085	50	85	82	2×30	12.5	7×10							
VRT 2035	18	30	12	35	78	22	1×28	3.5	M3	1×15	20	6	10
VRT 2050	30			50	113		1×43	3.5		2×15			
VRT 2065	40			65	147		1×30	17.5		3×15			
VRT 2080	50			80	184		1×45	17.5		4×15			
VRT 2095	60			95	220		2×30	17.5		5×15			
VRT 2110	70			110	257		1×45	32.5		6×15			
VRT 2125	80			125	290		2×45	17.5		7×15			
VRT 3055	30	40	16	55	229	30	1×40	7.5	M4	1×25	28.4	7.5	15
VRT 3080	45			80	336		1×65	7.5		2×25			
VRT 3105	60			105	442		1×50	27.5		3×25			
VRT 3130	75			130	551		1×75	27.5		4×25			
VRT 3155	90			155	657		2×50	27.5		5×25			
VRT 3180	105			180	766		1×75	52.5		6×25			
VRT 3205	130			205	871		2×75	27.5		7×25			

注) 也可提供高耐腐蚀性的全不锈钢型。

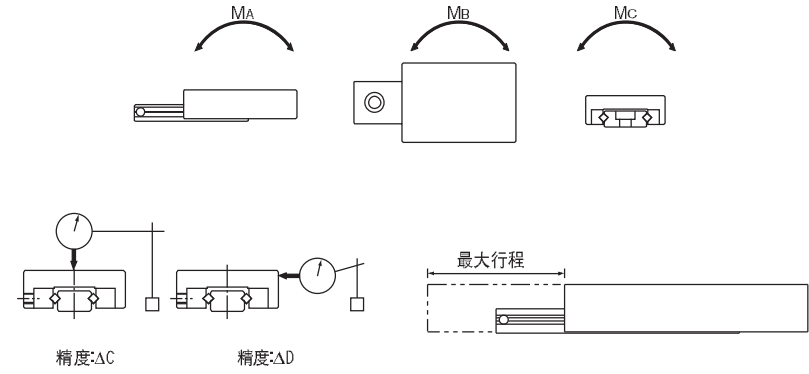
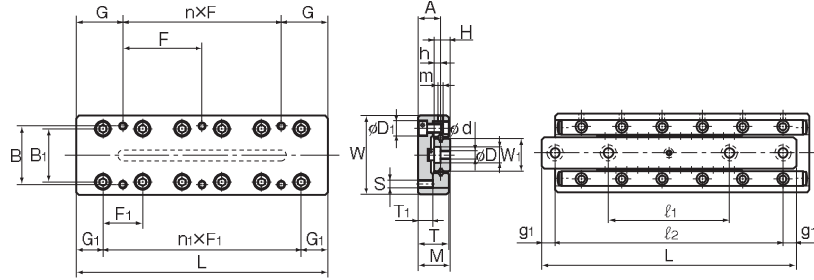
(例) VRT 2035 M

└─── 不锈钢型的标记

												单位: mm					
侧面尺寸						基座面尺寸 安装孔位置			基本额定负荷			静态容许力矩			精度 μm		
T	T ₁	H	W ₁	A	m	S ₁	n×f ₁	g ₁	Z	C	C ₀	M _a	M _b	M _c	ΔC	ΔD	
7.5	3.5	4	6.7	5.5	M2	M2.6	2×7.5	5	5	0.46	0.61	1.52	1.25	2.29	4		
							2×10	7	0.63	0.92	2.62	2.32	3.44				
							3×10	10	0.95	1.53	4.14	4.53	5.73				
							4×10	12	1.09	1.83	5.92	6.41	6.87				
							5×10	14	1.23	2.14	8.08	8.62	8.02				
							6×10	18	1.50	2.75	13.3	14.0	10.3				
							7×10	20	1.63	3.05	16.4	17.2	11.5				
11.5	5.5	6	12.2	8.5	M2	M3	1×20	5	0.84	1.09	4.32	3.55	7.06	2	4		
							2×15	7	1.16	1.63	7.45	6.59	10.6				
							3×15	9	1.46	2.17	11.8	10.5	14.1				
							4×15	12	2.01	3.26	16.8	18.2	21.2				
							5×15	14	2.26	3.80	23.0	24.5	24.7				
							6×15	17	2.51	4.34	37.9	35.7	28.2				
							7×15	19	2.76	4.89	46.7	44.3	31.8				
15.5	7.5	8	16	11.5	M2	M4	1×35	6	2.71	3.67	12.2	13.9	31.9	3	6		
							2×25	10	4.06	6.11	33.1	36.2	53.1				
							3×25	13	4.68	7.33	64.6	59.8	63.8				
							4×25	17	5.87	9.77	107	100	85				
							5×25	20	6.98	12.2	131	138	106				
							6×25	24	8.05	14.7	189	196	128				
							7×25	26	8.57	15.9	222	230	138				

交叉滚柱单元

微型 VRT-A型 (基座安装孔型)



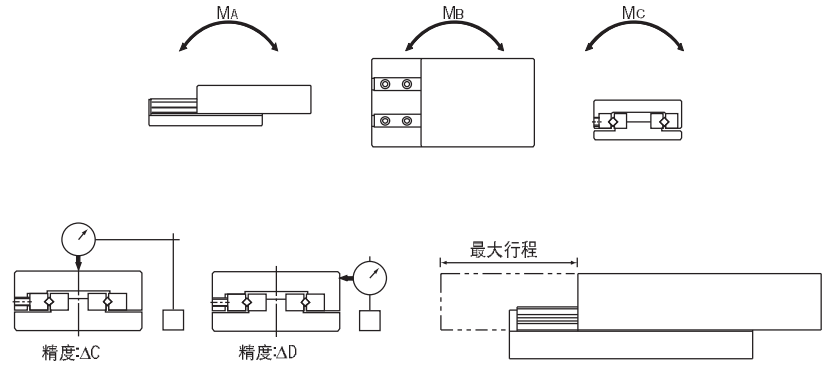
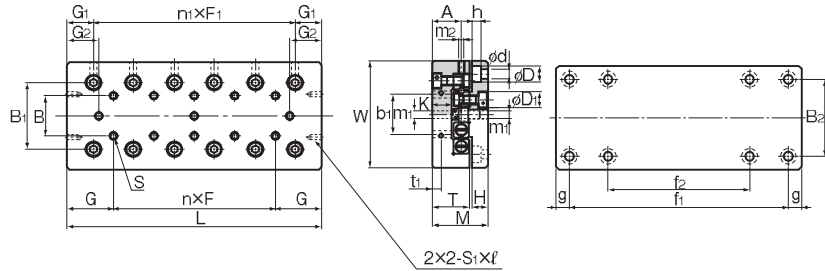
公称型号	主要尺寸				工作台面尺寸															
	最大行程	宽度 W ±0.1	高度 M ±0.1	长度 L	质量 g	工作台面安装螺纹孔位置			n×F ₁	B ₁	D ₁	G ₁								
						B	n×F	G					S							
VRT 1025A	12	20	8	25	23	14	1×18	3.5	M2.6	1×10	12.4	4.1	7.5							
VRT 1035A	18			35	32		1×28	3.5		2×10										
VRT 1045A	25			45	42		1×20	12.5		3×10										
VRT 1055A	32			55	52		1×30	12.5		4×10										
VRT 1065A	40			65	62		2×20	12.5		5×10										
VRT 1075A	45			75	72		1×30	22.5		6×10										
VRT 1085A	50	85	82	2×30	12.5	7×10														
VRT 2035A	18	30	12	35	78	22	1×28	3.5	M3	1×15	20	6	10							
VRT 2050A	30			50	113		1×43	3.5		2×15										
VRT 2065A	40			65	147		1×30	17.5		3×15										
VRT 2080A	50			80	181		1×45	17.5		4×15										
VRT 2095A	60			95	217		2×30	17.5		5×15										
VRT 2110A	70			110	254		1×45	32.5		6×15										
VRT 2125A	80			125	287		2×45	17.5		7×15										
VRT 3055A	30			40	16		55	226		30				1×40	7.5	M4	1×25	28.4	7.5	15
VRT 3080A	45						80	333						1×65	7.5		2×25			
VRT 3105A	60						105	439						1×50	27.5		3×25			
VRT 3130A	75	130	548			1×75	27.5	4×25												
VRT 3155A	90	155	652			2×50	27.5	5×25												
VRT 3180A	105	180	761			1×75	52.5	6×25												
VRT 3205A	130	205	866			2×75	27.5	7×25												

注) 也可提供高耐腐蚀性的全不锈钢型。
 (例) VRT 2035A M _____ 不锈钢型的标记

侧面尺寸											基座面尺寸 安装孔位置				基本额定负荷			静态容许力矩			精度μm	
T	T ₁	H	W ₁	A	m	d×D×h	l ₁	l ₂	g ₁	Z	C	C ₀	M _k	M _b	M _c	N•m	N•m	N•m	ΔC	ΔD		
7.5	3.5	4	6.7	5.5	M2	2.5×4.1×2.2	—	18	3.5	5	0.46	0.61	1.52	1.25	2.29	2	4	5	6	7	8	
							—	25	5	7	0.63	0.92	2.62	2.32	3.44							
							25	38	3.5	10	0.95	1.53	4.14	4.53	5.73							
							29	48	3.5	12	1.09	1.83	5.92	6.41	6.87							
							31	55	5	14	1.23	2.14	8.08	8.02	8.02							
							35	65	5	18	1.50	2.75	13.3	14.0	10.3							
							40	75	5	20	1.63	3.05	16.4	17.2	11.5							
							—	25	5	5	0.84	1.09	4.32	3.55	7.06							
							—	35	7.5	7	1.16	1.63	7.45	6.59	10.6							
							33	55	5	9	1.46	2.17	11.8	10.5	14.1							
11.5	5.5	6	12.2	8.5	M2	3.5×6×3.2	40	70	5	12	2.01	3.26	16.8	18.2	21.2	5	4	5	6	7	8	
							45	85	5	14	2.26	3.80	23.0	24.5	24.7							
							50	95	7.5	17	2.51	4.34	37.9	35.7	28.2							
							55	110	7.5	19	2.76	4.89	46.7	44.3	31.8							
							—	40	7.5	6	2.71	3.67	12.2	13.9	31.9							
							43	68	6	10	4.06	6.11	33.1	36.2	53.1							
							55	90	—	13	4.68	7.33	64.6	59.8	63.8							
							65	115	—	17	5.87	9.77	107	100	85							
							95	140	7.5	20	6.98	12.2	131	138	106							
							85	165	—	24	8.05	14.7	189	196	128							
15.5	7.5	8	16	11.5	M2	4.5×7.5×4.2	90	190	—	26	8.57	15.9	222	230	138	3	6	7	8	9	10	

交叉滚柱单元

VRU型



公称型号	主要尺寸					工作台面尺寸										
	最大行程	宽度	高度	长度	质量 ^(注)	工作台面安装螺纹孔位置					侧面安装螺纹孔位置					
		W -0.2 ±0.4	M ±0.1	L	kg	B	$n \times F$	G	S	B_1	$m_1 \times F_1$	G_1	G_2	b_1	t_1	$S_1 \times l$
VRU 1025	12			25	0.08(0.04)	—				1×10	2.5					
VRU 1035	18			35	0.11(0.05)	1×10				2×10	4.5					
VRU 1045	25			45	0.15(0.07)	2×10				3×10	6					
VRU 1055	32	30	17	55	0.18(0.09)	3×10	12.5	M2	18.4	4×10	7.5	7.5	12	2.5		
VRU 1065	40			65	0.21(0.1)	4×10				5×10	8.5					
VRU 1075	45			75	0.24(0.12)	5×10				6×10	11					
VRU 1085	50			85	0.27(0.13)	6×10				7×10	13.5					
VRU 2035	18			35	0.2(0.09)	—				1×15	3					M2×4
VRU 2050	30			50	0.26(0.13)	1×15				2×15	4.5					
VRU 2065	40			65	0.34(0.17)	2×15				3×15	7					
VRU 2080	50	40	21	80	0.42(0.21)	3×15	17.5	M3	25	4×15	10	9.5	16	3.4		
VRU 2095	60			95	0.5(0.25)	4×15				5×15	12					
VRU 2110	70			110	0.58(0.29)	5×15				6×15	14.5					
VRU 2125	80			125	0.66(0.33)	6×15				7×15	17					

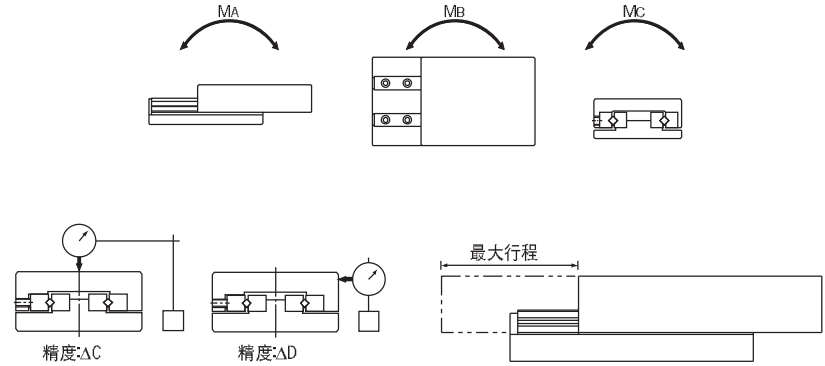
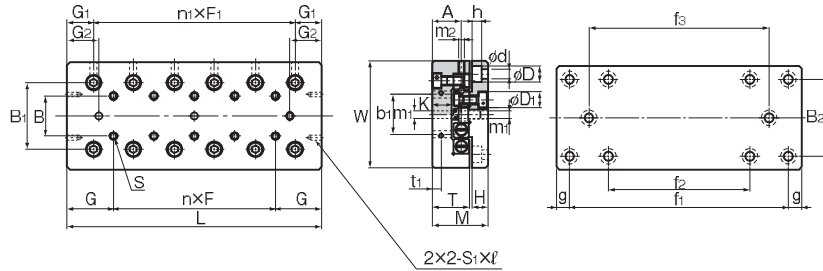
注) 也可提供高耐腐蚀性的不锈钢型。
 括号中的数值表示不锈钢型的质量。

(例) VRU 2035 M
 不锈钢型的标记
 (工作台与基座: 铝制)

										基座面尺寸 安装孔位置				基本额定负荷			静态容许力矩			精度 μm	
T	H	K	$d \times D \times h$	D_1	m	A	m_2	B_2	f_1	f_2	g	Z	C	C_0	M_a	M_b	M_c	ΔC	ΔD		
								18	—			5	0.46	0.61	1.52	1.25	4.12				
								28	—			7	0.63	0.92	2.62	2.32	6.18		4		
								38	—			10	0.95	1.53	4.14	4.53	10.3				
11	5.5	6.5	2.55×4.1×2.5	4.1	M2	9	M2	48	28	3.5		12	1.09	1.83	5.92	6.41	12.4				
								58	38			14	1.23	2.14	8.08	8.62	14.4		5		
								68	48			18	1.50	2.75	13.3	14.0	18.6				
								78	58			20	1.63	3.05	16.4	17.2	20.6		2		
								25	—			5	0.84	1.09	4.32	3.55	9.77		4		
								40	—			7	1.16	1.63	7.45	6.59	14.7				
								55	—			9	1.46	2.17	11.8	10.6	19.5				
14	6.5	7.5	3.5×6×3.5	6	M3	11	M3	70	40	5		12	2.01	3.26	16.9	18.2	29.3		5		
								85	55			14	2.26	3.80	23	24.5	34.2				
								100	70			17	2.51	4.34	37.9	35.7	39.1				
								115	85			19	2.76	4.89	46.7	44.3	44.0		3		
																			6		

交叉滚柱单元

VRU型



公称型号	主要尺寸				工作台面尺寸												
	最大行程	宽度 W ±0.1	高度 M ±0.1	长度 L	质量 ^{注)} kg	工作台面安装螺纹孔位置				侧面装配螺纹孔位置							
						B	n×F	G	S	B ₁	n ₁ ×F ₁	G ₁	G ₂	b ₁	t ₁	S ₁ ×L	
VRU 3055	30			55	0.57(0.3)	—				1×25	5.5						
VRU 3080	45			80	0.8(0.4)	1×25				2×25	10.5						
VRU 3105	60	60	28	105	1.03(0.6)	2×25				3×25	15.5						
VRU 3130	75			130	1.26(0.7)	3×25	27.5	M4	39	15	20.5	40	5.5				
VRU 3155	90			155	1.49(0.9)	4×25				5×25	25.5						
VRU 3180	105			180	1.72(1.1)	5×25				6×25	30.5						
VRU 3205	130			205	1.95(1.1)	6×25				7×25	30.5						
VRU 4085	50	80	35	85	1.5(0.8)	—				1×40	10.5						
VRU 4125	75			125	2.3(1.2)	1×40					2×40	18					
VRU 4165	105			165	3.1(1.5)	2×40				3×40	23						
VRU 4205	135			205	3.8(1.9)	3×40				4×40	30.5						
VRU 4245	155			245	4.6(2.2)	4×40				5×40	38						
VRU 4285	185			285	5.3(2.6)	5×40				6×40	43						

注) 也可提供高耐腐蚀性的不锈钢型。
 括号中的数值表示不锈钢型的质量。
 (例) VRU 3080 M
 不锈钢型的标记
 (工作台与基座: 铝制)

单位: mm

T	H	K	d×D×h	D ₁	m	A	m ₂	基座面尺寸 安装孔位置					基本额定负荷			静态容许力矩			精度 μm											
								B ₂	f ₁	f ₂	f ₃	g	Z	C	C ₀	M _r	M _b	M _s	ΔC	ΔD										
								液柱数量	kN	kN	N·m	N·m	N·m																	
18.5	9	10	4.5×7.5×5	7.5		14.5		40	35	—	—	—	—	6	2.71	3.67	12.2	13.9	51.3	2	5									
									80	—	—	—	—	10	4.06	6.11	33.1	36.2	85.5											
									85	—	—	—	—	13	4.68	7.33	64.6	59.8	103	3	6									
									110	—	—	—	10	17	5.87	9.77	107	100	137											
									135	—	85	—	—	20	6.98	12.2	131	138	171											
									24	10.5	12.5	5.5×9.5×6	9.5	M4	18.5	M4	60	160	—	110	—	—	24	8.05	14.7	189	196	205	7	
																		185	85	135	—	—	26	8.57	15.9	222	230	222		
																		65	—	—	10	—	7	5.90	8.11	64.9	57.4	162	2	5
																		80	—	—	—	—	11	8.82	13.5	147	134	270		
																		120	—	—	—	—	14	11.5	18.9	200	214	378		
240	120	—	—	—	—	—	—	22.5										160	80	—	—	18	14.0	24.3	330	347	486	3	7	
																		200	120	—	—	22	16.3	29.7	492	513	594			
																		240	160	—	—	26	18.6	35.1	687	711	703			
																		—	—	—	—	—	—	—	—	—	—			—

交叉滚柱单元

